

フラット型表示灯発信機・小型機器収容箱 総合カタログ

“そこにある”という“存在感” デザイン性の高い外観

原寸大



業界最小クラス・薄型化

(フラット取付時)

ザ・フラット
The FLAT

The FLAT(ザ・フラット)は、ホーチキ株式会社の登録商標です



透明感ある格調高いデザイン

■デザイン性の高い外観

小型でありながら明るく大きな発光面積により、どこからでも「そこにある」と知ることができます。従来にない透明感ある筐体により、高い意匠性も同時に実現し、デザイン性の高い建物や施設にもマッチします。



この製品は
「カラーユニバーサル」
認定品です



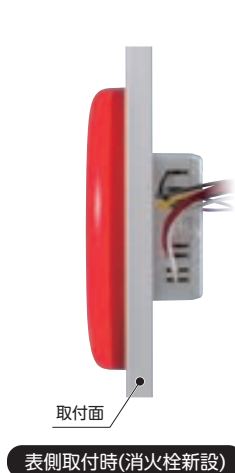
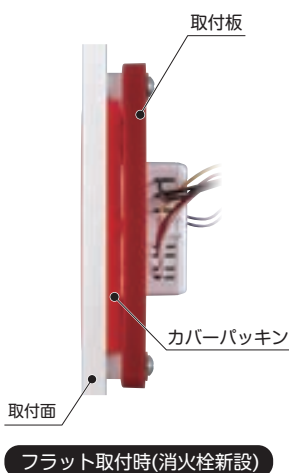
■“フラット取付”と“表側取付”の2タイプをご用意

発信機と表示灯を一体化することで小型化を実現しました。フラット取付時は前面からの突出は**わずか1mm**。薄くすることで衝突による破損の危険性を低減しました。



■あらゆる設置方法に対応

各種取付部材と組み合わせることで、フラット取付、表側取付、リニューアル交換、壁面取付、露出取付など設置環境に応じた取付方法の選択が可能です。



■昼も夜も柔らかな光で発信機の位置を全方位へ確実にお知らせします。

フラット取付時は突出わずか1mm（表側取付：17mm）の設計でありながら、表示灯は全方向からの視認性を確保しています。

■フラット取付の場合（壁から約15°の角度での見え方）

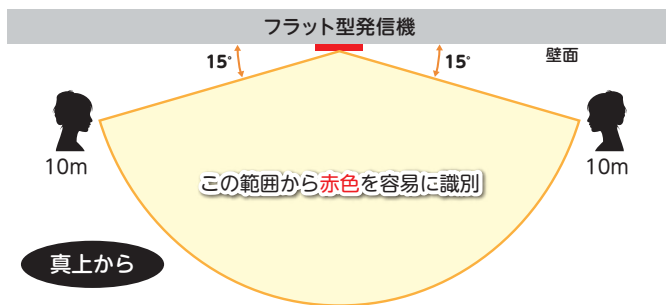


■表側取付の場合（壁から約15°の角度での見え方）



Check! ■消防法施行規則 第24条 第1項 第8の2号 二に適合

「表示灯は、赤色の灯火で、取り付け面と15度以上の角度となる方向に沿って10m離れたところから点灯していることが容易に識別できるものであること」

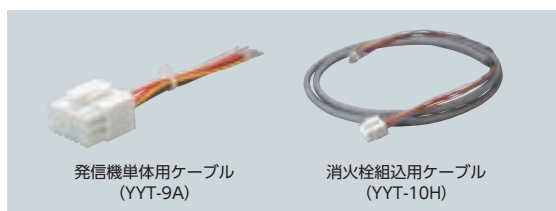


■その他の特長

1 装置銘板を開けると製品情報を確認できます。



2 製品と外線とは専用コネクタを經由して接続できるので、現場での取り付けが簡単です。



■フラット型表示灯発信機製品ラインアップ

R型システムやP型システムのラインアップ、また屋内型、屋外型のラインアップなど設置環境に応じて選択が可能です。

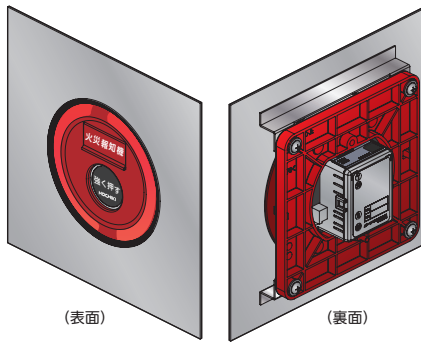
商品記号		PRK-1	PRK-1W	PPH-1	PPH-1W	PPH-1Z	PPH-1ZW	PPH-2	PPH-2W	
発信機	種別	P型1級発信機(アドレスابل)		P型1級発信機(有極性)		P型1級発信機(無極性)		P型2級発信機		
	型式	屋内型 39.5V 35mA	屋外型 39.5V 35mA	屋内型 24V 0.2A	屋外型 24V 0.2A	屋内型 24V 0.2A	屋外型 24V 0.2A	屋内型 24V 0.2A	屋外型 24V 0.2A	
	型式番号	発第29～3号	発第29～7号	発第29～4号	発第29～8号	発第29～5号	発第29～9号	発第29～6号	発第29～10号	
	外形寸法	φ121mm(表示灯含む)								
	極性	—		有極性		無極性		—		
表示灯	定格電圧	DC/AC24V								
	消費電流	15mA								
接続対象受信機	R型受信機(HRN、HRP、HRO(CHV)シリーズ等) ^{※1}			P型1級受信機(RPR、RPS、RPU、RPVシリーズ等) ^{※1}			P型2級受信機(RPP-EDW、HAV-EAW等) ^{※1}			
付属品	工事説明書、セムスねじ M4×12(2本)									
質量	約195g									
材質	自己消火性樹脂									
色彩	赤色									
使用温度範囲	-10～50℃	-20～70℃	-10～50℃	-20～70℃	-10～50℃	-20～70℃	-10～50℃	-20～70℃		
消火栓組込用ケーブル ^{※2}	YYT-10H									
発信機単体用ケーブル ^{※2}	YYT-9A									

※1:その他受信機の場合は、別途ご相談ください。

※2:周辺機器(別途手配)

フラット取付

取付のイメージ

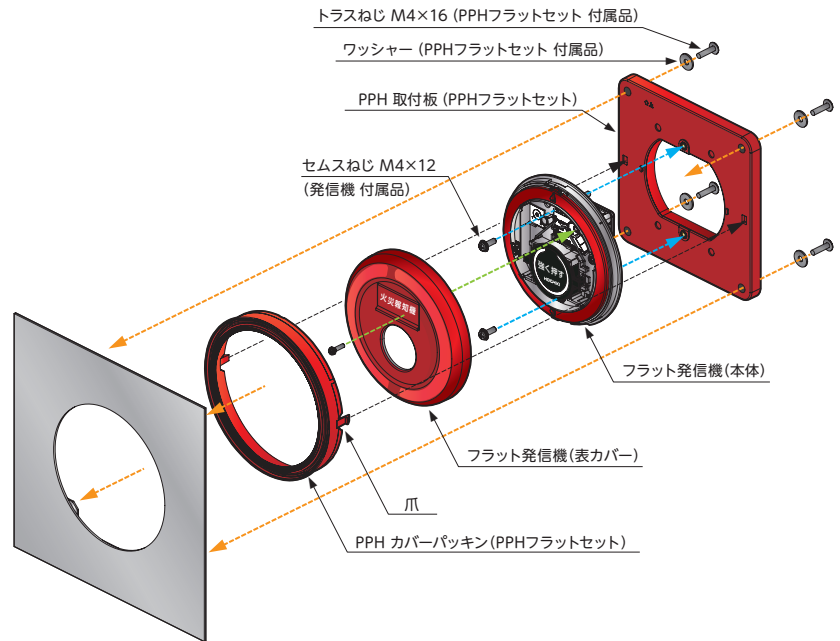


(表面)

(裏面)

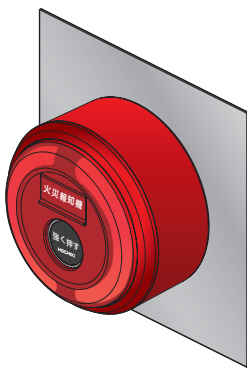
取付方法

- ▲ フラット発信機に付属のM4セムスねじで発信機を取付板に固定する。
- PPHカバーパッキンの爪をPPH取付板にはめ合わせて取り付ける。



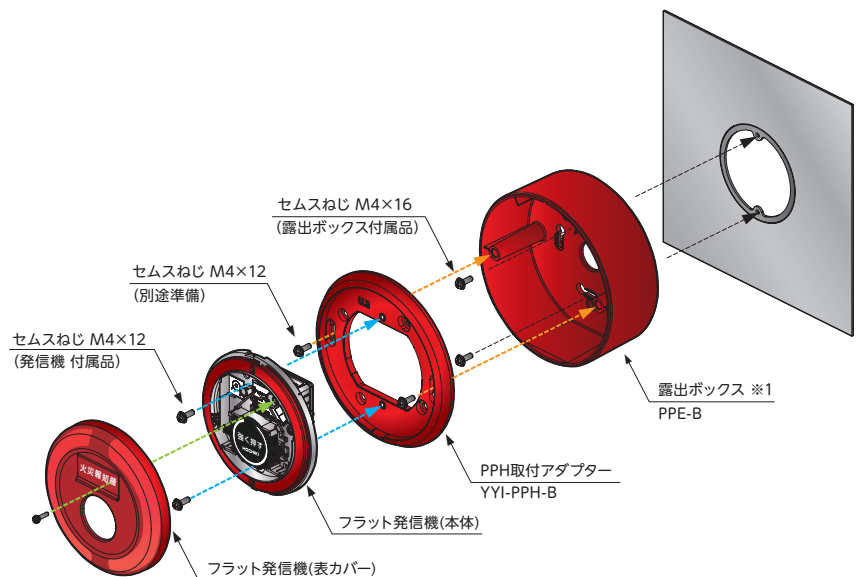
露出取付(屋内型の場合)

取付のイメージ



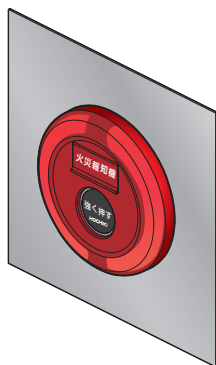
取付方法

- ▲ 露出ボックスに付属のM4セムスねじで、露出ボックスをアウトレットボックスに固定する。
- PPH取付アダプターをM4セムスねじで露出ボックスに固定する。
- フラット発信機を取付アダプターに取り付ける。



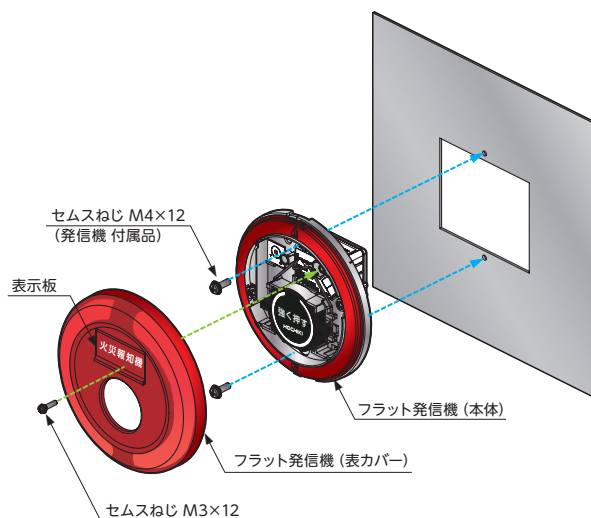
表側取付①

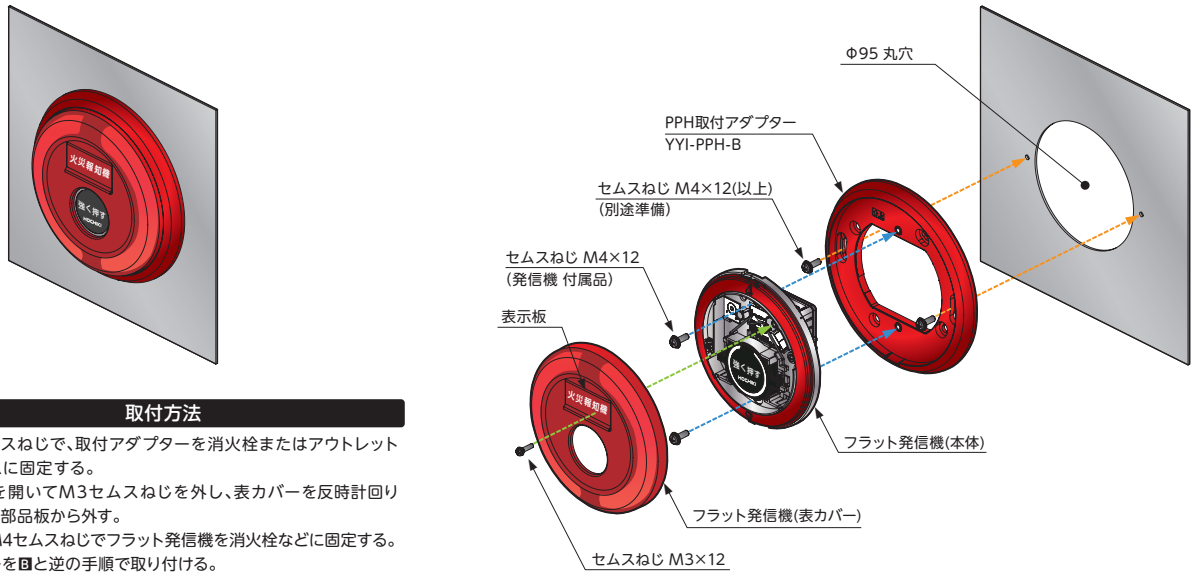
取付のイメージ



取付方法

- ▲ 表示板を開いてM3セムスねじを外し、表カバーを反時計回りに回して部品板から外す。
- 付属のM4セムスねじでフラット発信機を消火栓などに固定する。
- 表カバーを▲と逆の手順で取り付ける。





取付方法

- ▲ M4セムスねじで、取付アダプターを消火栓またはアウトレットボックスに固定する。
- 表示板を開いてM3セムスねじを外し、表カバーを反時計回りに回して部品板から外す。
- 付属のM4セムスねじでフラット発信機を消火栓などに固定する。
- 表カバーを▲と逆の手順で取り付ける。

■フラット表示灯発信機の組み合わせ早見表

品名	発信機	発信機単体用ケーブル	消火栓組込用ケーブル	PPHフラットセット	PPH取付アダプター	PPH取付アダプターパッキン	PPH屋外露出ボックス	露出ボックス	PPH防雨カバー	PPH保護カバー	PPE保護カバー	消火栓始動ラベル(100枚入り)	
取付方法	P型1級	PPH-1	YYT-9A	YYT-10H	YVI-PPH-A	YVI-PPH-B	YVI-PPH-D	YVI-PPH-C	PPE-B	YYF-E	GD-PPH	GD-PPE	YVI-PPH-E
		PPH-1W											
		PPH-1Z											
	P型2級	PPH-2	YYT-9A	YYT-10H	YVI-PPH-A	YVI-PPH-B	YVI-PPH-D	YVI-PPH-C	PPE-B	YYF-E	GD-PPH	GD-PPE	YVI-PPH-E
		PPH-2W											
	R型	PRK-1	YYT-9A	YYT-10H	YVI-PPH-A	YVI-PPH-B	YVI-PPH-D	YVI-PPH-C	PPE-B	YYF-E	GD-PPH	GD-PPE	YVI-PPH-E
		PRK-1W											
フラット取付(消火栓)	○		○	○					▲ 屋外用 ※フラットセット裏面に 取り付け				
露出取付(壁面)	○	○				○	▲ 屋外用	△ 屋内用					
表面取付①(消火栓)(新設)(前面取付)	○		○						▲ 屋外用 ※扉裏面に 取り付け	必要に応じて 使用		必要に応じて 使用	
表面取付②(消火栓)(リニューアル)(前面取付)	○		○			○	▲ 屋外用		▲ 屋外用 ※扉裏面に 取り付け		必要に応じて 使用		
表面取付③(壁面)(リニューアル)(前面取付)	○	○				○	▲ 屋外用				必要に応じて 使用		

フラット型表示灯発信機内蔵 小型機器収容箱(音響装置あり)

自動試験機能対応ベル(ダイオード付)搭載



(写真は露出型です)

■フラット型表示灯発信機内蔵小型機器収容箱(ベル有り)ラインアップ

商品記号	KSU-R0HSIY KSR-R0HSIY	KSU-R0HSIWY KSR-R0HSIWY	KSU-10HSIY KSR-10HSIY	KSU-10HSIWY KSR-10HSIWY	KSU-10HZSIY KSR-10HZSIY	KSU-10HZSIWY KSR-10HZSIWY	KSU-20HSIY KSR-20HSIY	KSU-20HSIWY KSR-20HSIWY
種 別	P型1級発信機(アドレスサブ・ベル有り)		P型1級発信機(有極性・ベル有り)		P型1級発信機(無極性・ベル有り)		P型2級発信機(ベル有り)	
型 式	屋内型 39.5V 35mA	屋外型 39.5V 35mA	屋内型 24V 0.2A	屋外型 24V 0.2A	屋内型 24V 0.2A	屋外型 24V 0.2A	屋内型 24V 0.2A	屋外型 24V 0.2A
型 式 番 号	発第29～3号	発第29～7号	発第29～4号	発第29～8号	発第29～5号	発第29～9号	発第29～6号	発第29～10号
極 性	-		有極性		無極性		-	
表示灯	定格電圧 DC/AC24V 消費電流 15mA							
地区音響	型式番号 認評番号第15～2号 定格電圧 DC24V 消費電流 8mA 音 圧 90dB以上(音響孔正面1mにおいて) 線路監視機能 自動試験機能付(ダイオード付ベル)							
外形寸法(mm)	埋込:(W)218×(H)428×(D)13.8 ※1 露出:(W)220×(H)430×(D)78.8 ※1							
質 量	約4.6kg							
材 質	発信機・表示灯:自己消火性樹脂 収容箱:鋼板(板厚1.2mm 焼付塗装)							
色	発信機・表示灯 赤色							
彩	収容箱 マンセル値 N9.0近似色							
接続対象受信機	R型受信機(HRN、HRP、HRO(CHV)システム) ※2		P型1級受信機(RPR、RPS、RPU、RPVシリーズ) ※2				P型2級受信機(HAV-EAW) ※2	
付 属 品	工事説明書、端子台セット(1組)、セムスねじM4×10(4本)、タッピンねじ4×20(2本)							
使用温度範囲	-10～50℃	-20～60℃	-10～50℃	-20～60℃	-10～50℃	-20～60℃	-10～50℃	-20～60℃
端子台付ケーブル ※3	YYT-12FT		YYT-12DT					
保護カバー ※3	GD-KSP-SI							

※1:奥行きは、取付場所壁面からの寸法です。

※2:接続受信機が不明な場合は、ご相談ください。

※3:周辺機器(別途手配)

フラット型表示灯発信機内蔵 小型機器収容箱(音響装置なし)



曲線を活かしたデザイン性の高いフォルム



(写真は埋込型です)

■フラット型表示灯発信機内蔵小型機器収容箱(ベルなし)ラインアップ

商品記号	KSU-R7HSI KSR-R7HSI	KSU-R7HSIW KSR-R7HSIW	KSU-17HSI KSR-17HSI	KSU-17HSIW KSR-17HSIW	KSU-27HSI KSR-27HSI	KSU-27HSIW KSR-27HSIW	
発信機	種 別	P型1級発信機(アドレスابل・ベルなし)		P型1級発信機(有極性・ベルなし)		P型2級発信機(ベルなし)	
	型 式	屋内型 39.5V 35mA	屋外型 39.5V 35mA	屋内型 24V 0.2A	屋外型 24V 0.2A	屋内型 24V 0.2A	屋外型 24V 0.2A
	型 式 番 号	発第29～3号		発第29～4号		発第29～6号	
	極 性	—		有極性		—	
表示灯	定 格 電 圧	DC/AC24V					
	消 費 電 流	15mA					
外形寸法 (mm)	埋込: (W)218×(H)428×(D)14.8 ※1 露出: (W)220×(H)430×(D)79.8 ※1						
質 量	約4.0kg						
材 質	発信機・表示灯:自己消火性樹脂 収容箱:鋼板(板厚1.2mm 焼付塗装)						
色 彩	発信機・表示灯	赤色					
	収 容 箱	マンセル値 N9.0近似色					
接続対象受信機	R型受信機(HRN、HRP、HRO(CHV)システム) ※2		P型1級受信機(RPR、RPS、RPU、RPVシリーズ) ※2		P型2級受信機(HAV-EAW) ※2		
付 属 品	工事説明書、端子台セット(1組)、セムスねじM4×10(4本)、タッピンねじ4×20(2本)						
使用温度範囲	-10～50℃	-20～60℃	-10～50℃	-20～60℃	-10～50℃	-20～60℃	
端子台付ケーブル ※3	YYT-12FT		YYT-12DT				
保護カバー ※3	GD-KSP-SI						

※1:奥行きは、取付場所壁面からの寸法です。

※2:接続受信機が不明な場合は、ご相談ください。

※3:周辺機器(別途手配)

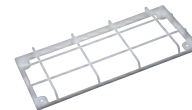
■ KSP標準色 屋内型 組み合わせ表

仕様			商品記号			
発信機	構造	音響装置	セット	プレート	ボックス	
P型1級発信機 (アドレッシェブル機能付)	縦型	露出	有 KSR-R0HSIY	KSP-R0HSIY	KSB-00RSDW(WHT)	
		無	KSR-R7HSI	KSP-R7HSI		
		埋込	有 KSU-R0HSIY	KSP-R0HSIY	KSB-00USD	
	無	KSU-R7HSI	KSP-R7HSI			
	横型	露出	有 KSR-R0WSIY	KSP-R0HSIY	KSB-00RSDW(WHT)	
		無	KSR-R7WSI	KSP-R7HSI		
埋込		有 KSU-R0WSIY	KSP-R0HSIY	KSB-00USD		
無	KSU-R7WSI	KSP-R7HSI				
P型1級発信機(有極性)	縦型	露出	有 KSR-10HSIY	KSP-10HSIY	KSB-00RSDW(WHT)	
		無	KSR-17HSI	KSP-17HSI		
		埋込	有 KSU-10HSIY	KSP-10HSIY	KSB-00USD	
	無	KSU-17HSI	KSP-17HSI			
	横型	露出	有 KSR-10WSIY	KSP-10HSIY	KSB-00RSDW(WHT)	
		無	KSR-17WSI	KSP-17HSI		
埋込		有 KSU-10WSIY	KSP-10HSIY	KSB-00USD		
無	KSU-17WSI	KSP-17HSI				
P型1級発信機(無極性)	縦型	露出	有 KSR-10HZSIY	KSP-10HZSIY	KSB-00RSDW(WHT)	
		埋込	有 KSU-10HZSIY	KSP-10HZSIY		KSB-00USD
		横型	露出	有 KSR-10WZSIY	KSP-10HZSIY	
	埋込		有 KSU-10WZSIY	KSP-10HZSIY	KSB-00USD	
	P型2級発信機		縦型	露出		有 KSR-20HSIY
		無		KSR-27HSI	KSP-27HSI	
埋込		有 KSU-20HSIY		KSP-20HSIY	KSB-00USD	
無		KSU-27HSI	KSP-27HSI			
横型		露出	有 KSR-20WSIY	KSP-20HSIY	KSB-00RSDW(WHT)	
		無	KSR-27WSI	KSP-27HSI		
	埋込	有 KSU-20WSIY	KSP-20HSIY	KSB-00USD		
無	KSU-27WSI	KSP-27HSI				

■ KSP標準色 屋外型 組み合わせ表

仕様			商品記号			
発信機	構造	音響装置	セット	プレート	ボックス	
P型1級発信機 (アドレッシェブル機能付)	縦型	露出	有 KSR-R0HSIYW	KSP-R0HSIYW	KSB-00RSDW(WHT)	
		無	KSR-R7HSIW	KSP-R7HSIW		
		埋込	有 KSU-R0HSIYW	KSP-R0HSIYW	KSB-00USD	
	無	KSU-R7HSIW	KSP-R7HSIW			
	横型	露出	有 KSR-R0WSIYW	KSP-R0HSIYW	KSB-00RSDW(WHT)	
		無	KSR-R7WSIW	KSP-R7HSIW		
埋込		有 KSU-R0WSIYW	KSP-R0HSIYW	KSB-00USD		
無	KSU-R7WSIW	KSP-R7HSIW				
P型1級発信機(有極性)	縦型	露出	有 KSR-10HSIYW	KSP-10HSIYW	KSB-00RSDW(WHT)	
		無	KSR-17HSIW	KSP-17HSIW		
		埋込	有 KSU-10HSIYW	KSP-10HSIYW	KSB-00USD	
	無	KSU-17HSIW	KSP-17HSIW			
	横型	露出	有 KSR-10WSIYW	KSP-10HSIYW	KSB-00RSDW(WHT)	
		無	KSR-17WSIW	KSP-17HSIW		
埋込		有 KSU-10WSIYW	KSP-10HSIYW	KSB-00USD		
無	KSU-17WSIW	KSP-17HSIW				
P型1級発信機(無極性)	縦型	露出	有 KSR-10HZSIYW	KSP-10HZSIYW	KSB-00RSDW(WHT)	
		埋込	有 KSU-10HZSIYW	KSP-10HZSIYW		KSB-00USD
		横型	露出	有 KSR-10WZSIYW	KSP-10HZSIYW	
	埋込		有 KSU-10WZSIYW	KSP-10HZSIYW	KSB-00USD	
	P型2級発信機		縦型	露出		有 KSR-20HSIYW
		無		KSR-27HSIW	KSP-27HSIW	
埋込		有 KSU-20HSIYW		KSP-20HSIYW	KSB-00USD	
無		KSU-27HSIW	KSP-27HSIW			
横型		露出	有 KSR-20WSIYW	KSP-20HSIYW	KSB-00RSDW(WHT)	
		無	KSR-27WSIW	KSP-27HSIW		
	埋込	有 KSU-20WSIYW	KSP-20HSIYW	KSB-00USD		
無	KSU-27WSIW	KSP-27HSIW				

■ 周辺機器



商品記号	品名	用途
YYT-12DT	端子台付ケーブル (P型用)	P型機器収容箱のリニューアル工事に使用
YYT-12FT	端子台付ケーブル (R型用)	R型機器収容箱のリニューアル工事に使用
GD-KSP-SI	KSP(PPH) 保護カバー	機器収容箱の破損防止用ガード
GD-PPH	PPH保護カバー	発信機の破損防止用ガード

YYT-12DT

YYT-12FT

GD-KSP-SI

GD-PPH

●本カタログ掲載商品の仕様や外観などは、品質改良のため予告なしに変更することがありますので、ご了承ください。●本カタログ掲載商品の色彩は、印刷物と実物で多少異なる場合がありますので、ご了承ください。

●販売店/お問い合わせ

ホーチキ株式会社

本社 〒141-8660 東京都品川区上大崎2-10-43 TEL03(3444)4111 FAX03(3444)4118

お客様ご相談窓口 0120-919-856 受付時間 9:00~17:00(土・日・祝祭日、および弊社休業日を除く)

北海道支社 TEL011(733)2221	北関東支社 TEL048(665)2057	徳島駐在事務所 TEL088(657)7010
東北支社 TEL022(261)7221	宇都宮営業所 TEL028(636)4503	中国支社 TEL082(535)4040
盛岡営業所 TEL019(635)5444	横浜支店 TEL045(227)2501	岡山営業所 TEL086(280)0616
福島営業所 TEL024(523)5950	川崎営業所 TEL044(246)4840	福山営業所 TEL084(923)1576
いわき駐在事務所 TEL0246(73)0337	名古屋支店 TEL052(856)0433	松江営業所 TEL0852(21)0854
上信越支社 TEL027(321)3700	金沢営業所 TEL076(293)1201	山口営業所 TEL083(974)6690
長野営業所 TEL026(228)3622	富山営業所 TEL076(421)8515	九州支社 TEL092(511)6621
新潟支社 TEL025(368)7035	静岡支社 TEL054(202)3811	長崎駐在事務所 TEL095(842)8080
東京支店 TEL03(3444)4120	関西支店 TEL072(966)8181	北九州営業所 TEL093(581)0129
丸の内営業所 TEL03(5223)9871	京都支社 TEL075(211)4376	熊本営業所 TEL096(384)4532
千葉支社 TEL043(223)5533	神戸支社 TEL078(272)5781	鹿児島営業所 TEL099(258)1211
西関東支社 TEL042(665)8241	四国支社 TEL087(835)1502	宮崎営業所 TEL0985(35)5636

本カタログの記載内容は、2019年10月現在のものです。
本カタログ記載内容の無断複製・転載・引用を禁じます。

2-1902
201910020D060-V